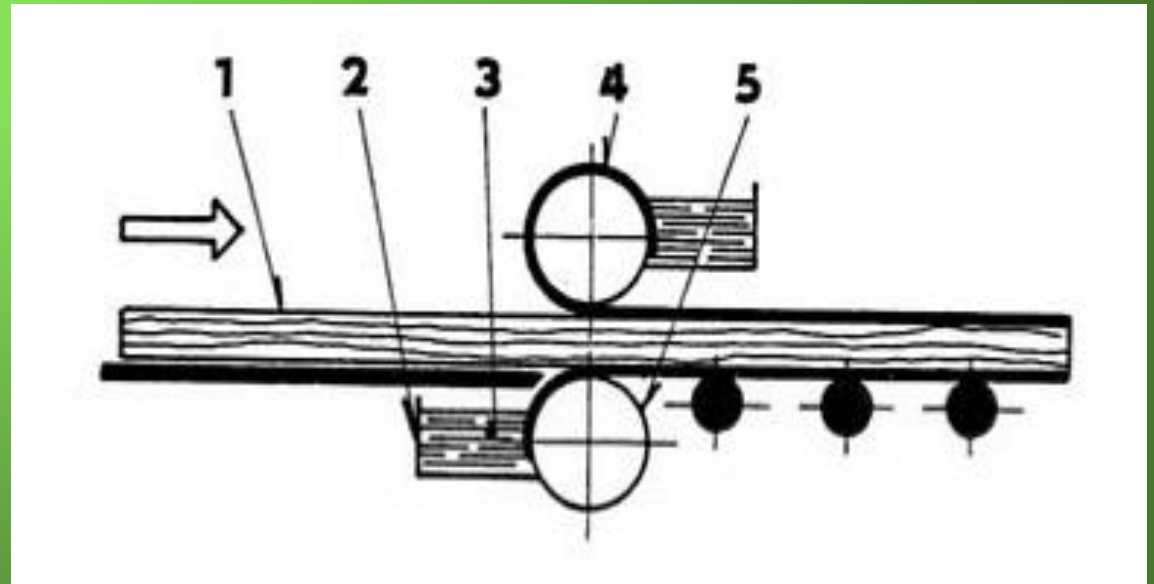


Nanášečky lepidel

Dvouválcová nanášedka

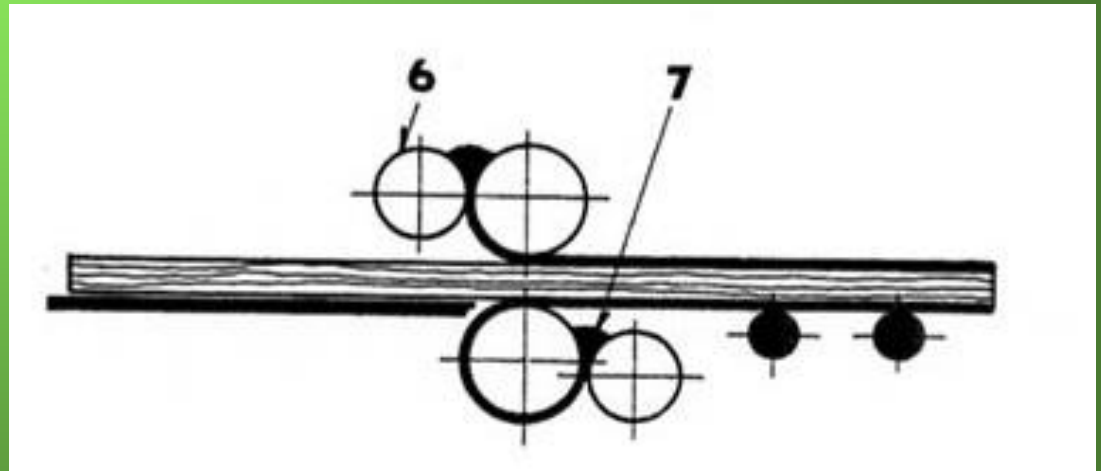
- 1) Dílec
 - 2) Nádrž
 - 3) Lepidlo
 - 4) Horní nanášecí válec
 - 5) Spodní nanášecí válec
- Válec



Čtyřválcová nanášedka

6) Dávkovací
válec

7) lepidlo

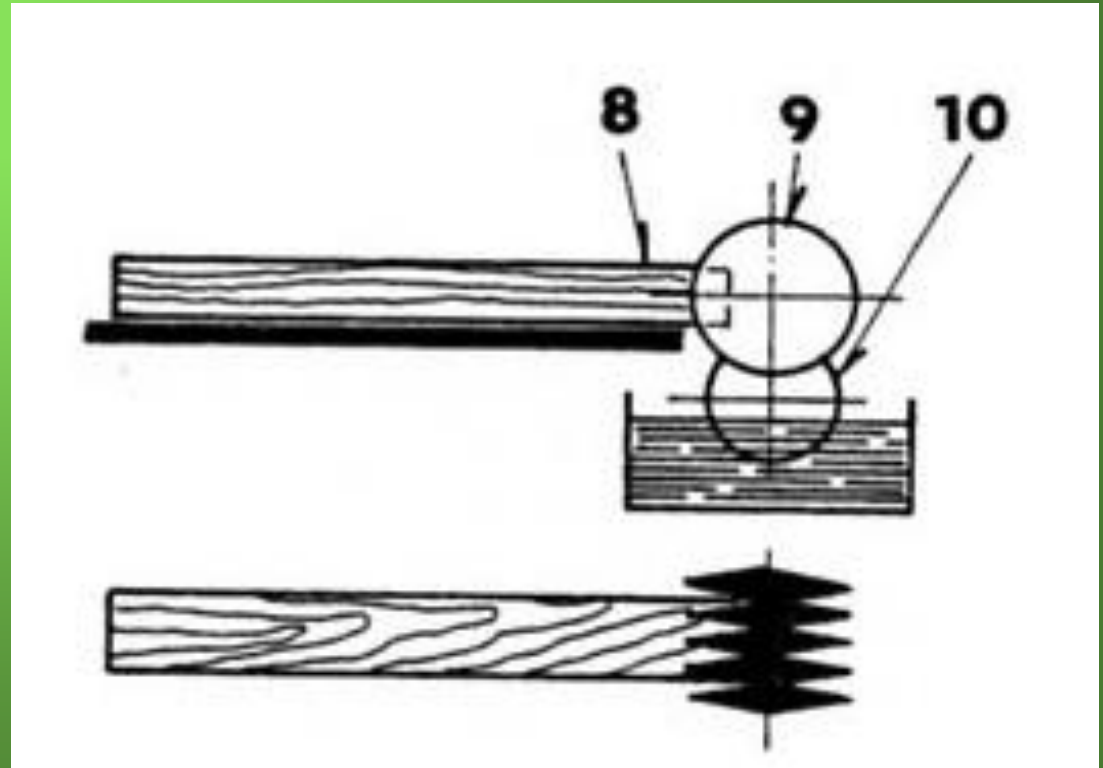


Disková nanášečka

8) Hranolek s
ozuby

9-10) Horní a
spodní

Nanášecí disk



Trysková nanášečka

- 11) Hadice pro přívod kolíků
- 12) Zarážec kolíků
- 13) Tryska na lepidlo
- 14) Hadice pro přívod lepidla
- 15) jehla

